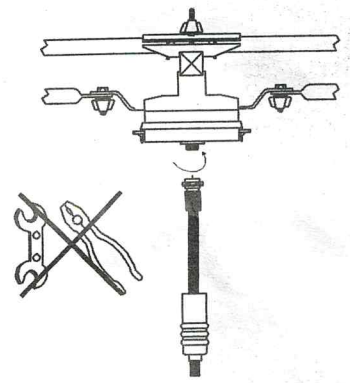
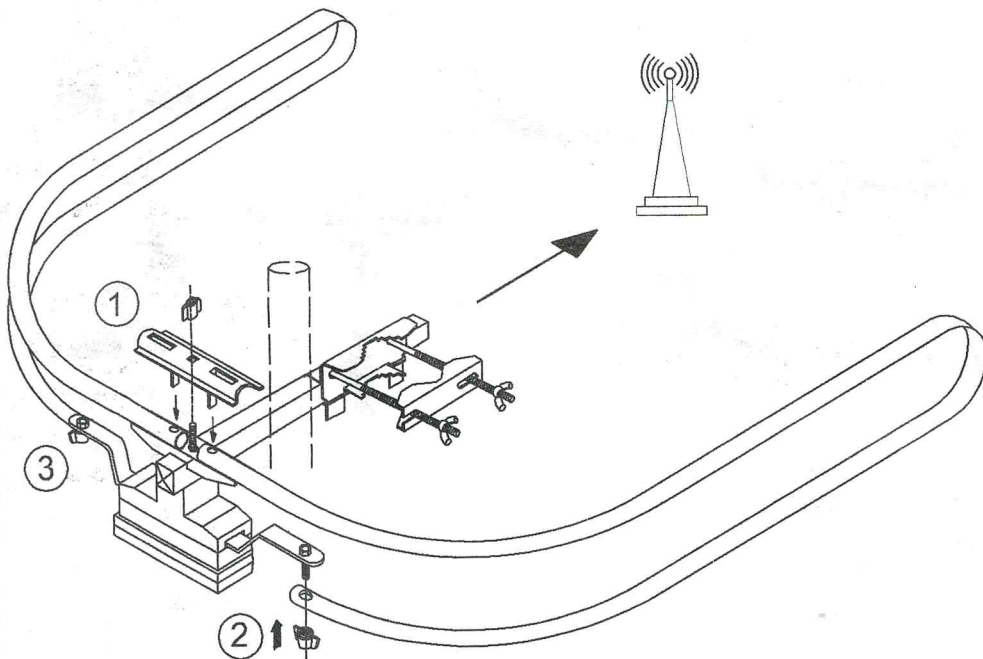


emme esse

FM Stereo CE



Made in Italy



Protezione ambientale
I prodotti elettrici di scarto non devono essere smaltiti con i rifiuti domestici.
E' opportuno riciclarli laddove esiste il servizio:
verificare presso la autorità locali o il rivenditore per suggerimenti sul riciclo.

Environmental Protection
Waste electrical products should not be disposed of with household waste. Please recycle where facilities exist.
Check with your Local Authority or retailer for recycling advice.

Recyclage
Dans le but de réduire le plus possible l'élimination des déchets électriques et électroniques, ne pas jeter cet appareil en fin de vie avec les autres déchets municipaux non triés, mais dans un centre de recyclage.